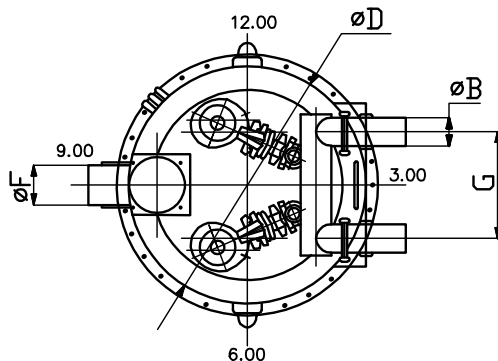
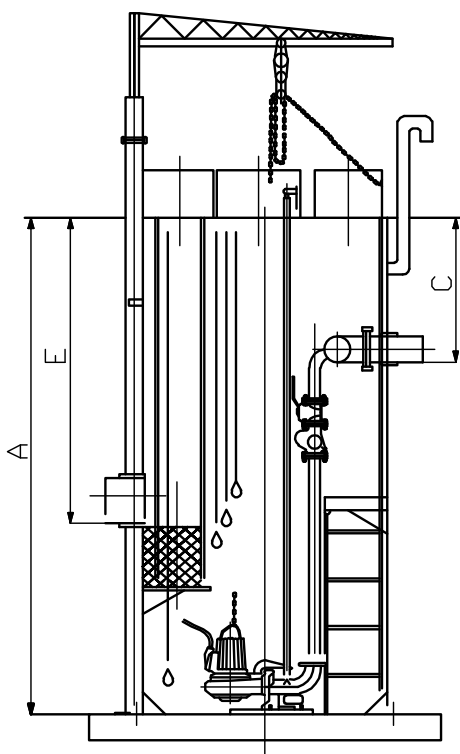


Объект:			
Заказчик:			
Контактное лицо:			
Телефон/факс/е-mail:			
Рабочая схема:	Раб. насосов	шт. / Рез насосов	шт.
Перекачиваемая среда:			
Поддача насосной станции (м/час):		Напор (м):	



Сведения по КНС

A	Глубина подземного резервуара:	мм
B	внутр мм, внешн мм	мм
Количество и расположение (в плане)		
	шт.	часов
C	Глубина заложения:	мм
D	насосной:	мм
F	внутр мм, внешн мм	мм
Количество и расположение (в плане)		
	шт.	часов
E	Глубина заложения:	мм
G	расстояние между напорными коллекторами:	мм
Материал корпуса: сталь		
армированный стеклопластик		

Щит управления

Исполнения щита управления:		
	наружное	внутреннее
Взрывобезопасность:	да	нет
Количество вводов питания:		
	один ввод	двойной ввод
Металлический ящик с опорой:	да	нет

Дополнительное оборудование

Поворотный подъемный механизм с ручной лебедкой:		
	да	нет
Павильон с электро - тельфером:		
	да	нет

Дополнительное оборудование

--